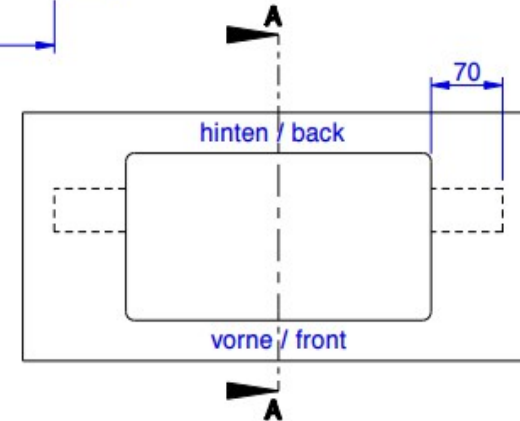
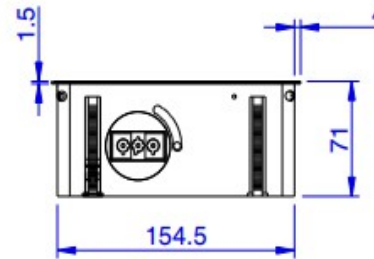
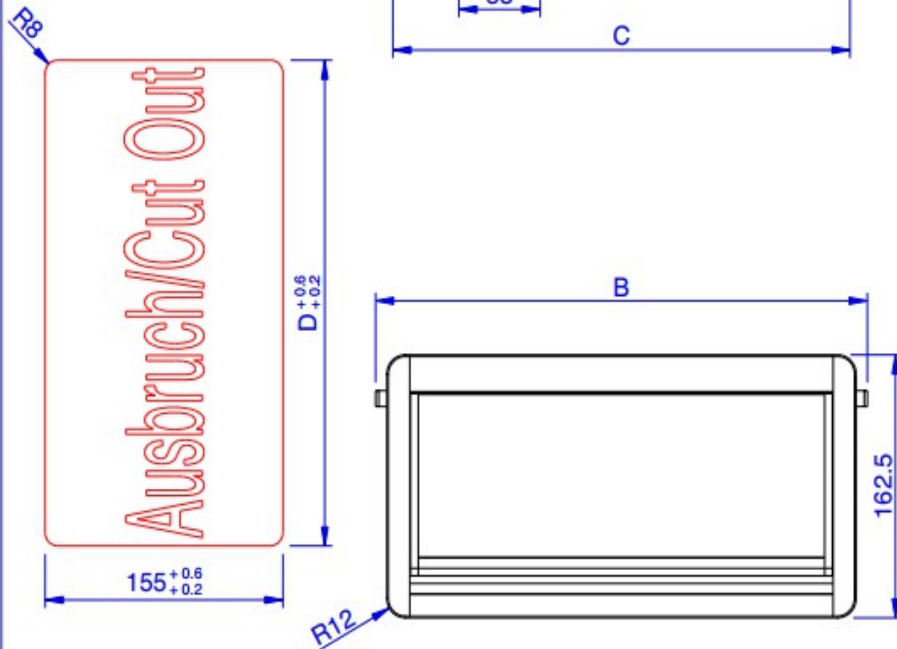
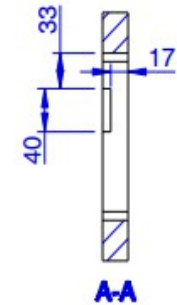


-Tischplattenstärke von 10mm bis 50mm  
 -Desktop thickness 10mm to 50mm



Tischplatte / Table top



Ausfräsung für Steckverbinder  
 70mm lang, 40mm breit

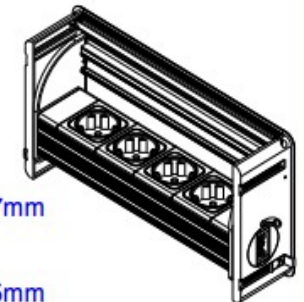
Cut-out for connectors  
 70mm long, 40mm wide

für einen Öffnungswinkel von 60°  
 X = vorhandene Plattenstärke-17mm

for an opening angle of 60°  
 X = actual table thickness - 17mm

für einen Öffnungswinkel von 45°  
 X = vorhandene Plattenstärke-25mm

for an opening angle of 45°  
 X = actual table thickness - 25mm



Art.Nr	2X 3	2X 4	2X 5	2X 6	2X 7	2X 8	2X 9	2X A	2X B
M	2	3	4	5	6	7	8	9	10
A	200	253	306	359	412	465	518	571	624
B	214,5	267,5	320,5	373,5	426,5	479,5	532,5	585,5	638,5
C	192	245	298	351	404	457	510	563	616
D	192.5	245.5	298.5	351.5	404.5	457.5	510.5	563.5	616.5

= Artikelnummer  
 = Anzahl der Module  
 = Gesamtlänge der Box  
 = Länge der Box mit Befestigung  
 = Einbaulänge  
 = Länge des Ausbruchs

Product code  
 Quantity of outlet modules  
 Total length  
 Total length with mounting  
 Installation length  
 Length of cut-out

1 = 1/2 Blindstück    1/2 Blanking plate

lusati®